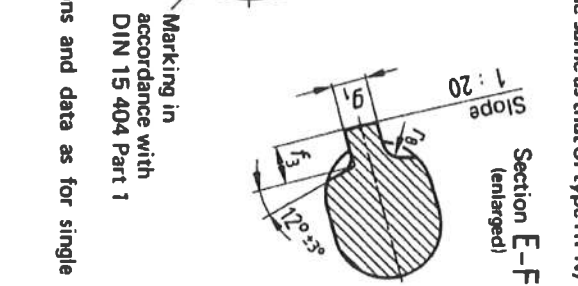
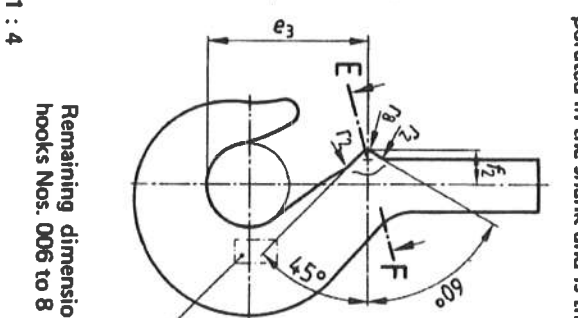
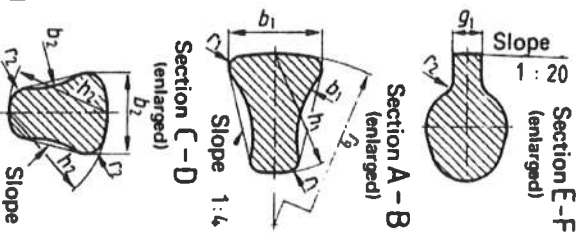
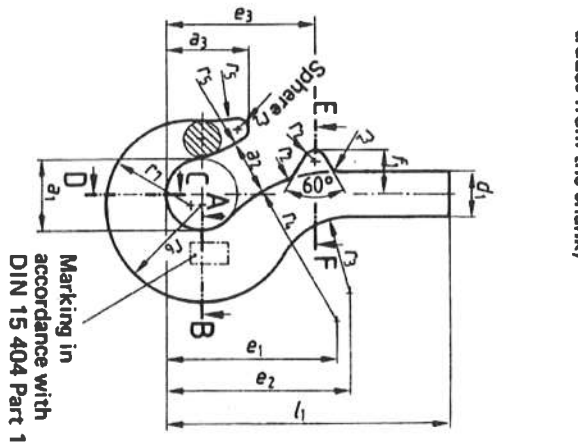


2 Dimensions, designation
2.1 Type RSN

Drop forged (S) unmachined part (R) with nose (N) for single hooks Nos. 006 to 8
 For single hooks Nos. 006 to 8
 (on these unmachined parts, the nose protrudes from the shank)



Remaining dimensions and data as for single hooks Nos. 006 to 8

Designation of a type RSN single hook No. 6 of strength class M:
 Single hook DIN 15 401 – RSN 6 – M

Table 1. Dimensions of type RSN single hooks

Single hook No.	a ₁	a ₂	a ₃	b ₁	b ₂	d ₁	e ₁	e ₂	e ₃	f ₁	f ₂	f ₃	g ₁	h ₁	h ₂	l ₁	r ₁	r ₂	r ₃	r ₄	r ₅	r ₆	r ₇	r ₈	r ₉	Weight in kg ≈
006	25	20	28	13	11	14	60	60	52	14,5	—	—	6,5	17	14	100	2	3	32	53	53	27	26	—	34	0,2
010	28	22	32	16	13	16	67	68	60	16,5	—	—	7	20	17	109	2	3,5	35	60	60	31	30	—	40	0,3
012	30	24	34	19	15	16	71	73	63	18	—	—	7,5	22	19	115	2,5	4	37	63	63	34	33	—	44	0,4
020	34	27	39	21	18	20	81	82	70	20	—	—	8,5	26	22	138	2,5	4,5	40	71	71	39	37	—	52	0,6
025	36	28	41	22	19	20	85	88	74	22	—	—	9	28	24	144	3	5	43	75	75	42	40	—	56	0,8
04	40	32	45	27	22	24	96	100	83	25	—	—	10	34	29	155	3,5	5,5	46	85	85	49	45	—	68	1,1
05	43	34	49	29	24	24	102	108	89	26	—	—	10,5	37	31	167	4	6	48	90	90	53	48	—	74	1,6
08	48	38	54	35	29	30	115	120	100	29	—	—	12	44	37	186	4,5	7	52	100	100	61	56	—	88	2,3
1	50	40	57	38	32	30	120	128	105	31	—	—	12,5	48	40	197	5	8	55	106	106	65	60	—	96	3,2
1.6	56	45	64	45	38	36	135	146	118	35	—	—	14	56	48	224	6	9	60	118	118	76	68	—	112	4,5
2.5	63	50	72	53	45	42	152	167	132	40	—	—	16	67	58	253	7	10	65	132	132	90	78	—	134	6,3
4	71	56	80	63	53	48	172	190	148	45	—	—	16	80	67	285	8	12	71	150	150	103	90	—	160	8,8
5	80	63	90	71	60	53	194	215	165	51	—	—	18	90	75	318	9	14	80	170	170	114	100	—	180	12,3
6	90	71	101	80	67	60	218	240	185	57	—	—	18	100	85	360	10	16	90	190	190	131	112	—	200	17,1
8	100	80	113	90	75	67	242	268	210	64	—	—	23	112	95	418	11	18	100	212	212	146	125	—	224	24
10	112	90	127	100	85	75	256	286	221	—	46	26	23	125	106	452	12	20	65	165	236	163	140	12	250	34
12	125	100	143	112	95	85	292	316	252	—	53	34	28	140	118	510	14	22	70	185	265	182	160	16	280	47
16	140	112	160	125	106	95	325	357	280	—	58	35	33	160	132	582	16	25	80	210	300	204	180	16	320	66
20	160	125	180	140	118	106	370	405	330	—	68	45	33	180	150	653	18	28	90	240	335	232	200	20	360	95
25	180	140	202	160	132	118	415	455	360	—	74	45	38	200	170	724	20	32	100	270	375	262	224	20	400	136
32	200	160	225	180	150	132	465	510	400	—	80	45	38	224	190	796	22	36	115	300	425	292	250	20	448	187
40	224	180	252	200	170	150	517	567	447	—	93	55	42	250	212	893	25	40	130	335	475	326	280	25	500	264

■ Specially selected for production cranes, e.g. steel works cranes and rolling mill cranes